

FULL

JENERATÖR

FG 790 Dizel Jeneratör

SD Diesel Engine **FULL** ALTERNATÖR

CE    EAC **Made in Türkiye**

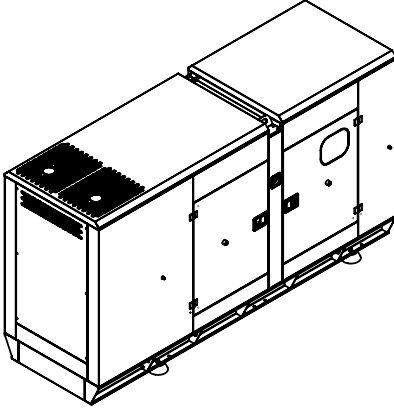


GENEL ÖZELLİKLER

Stand By	kVA	790
	kW	632
Prime	kVA	718
	kW	574
Frekans	Hz	50
Soğutma Metodu	Su Soğutmalı	

1 Standby güç: Şebeke enerjisine yedek, acil güç kaynağı olarak jeneratörü değişken yük altında kullanma, aşırı yükleme yapılmaz.
2 Prime Güç: Değişken yük altında 24/24 saat sürekli güç kaynağı olarak kullanma. 1 / 12 saat %10 aşırı yüklemeye izin verebilir.

BOYUTLAR ve AĞIRLIKLAR

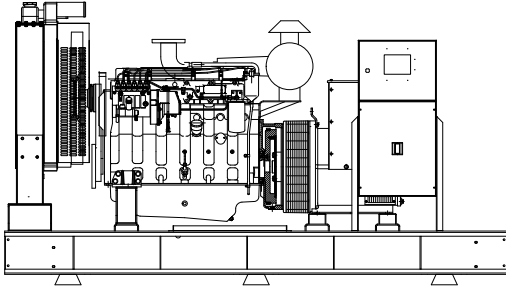


KABİNLİ

Uzunluk L (mm)	Genişlik W (mm)	Yükseklik H (mm)	Ağırlık (Kg)	Yakıt Tankı Kapasitesi
4800	1900	2700	6200	1350

KABİNSİZ

Uzunluk L (mm)	Genişlik W (mm)	Yükseklik H (mm)	Ağırlık (Kg)	Yakıt Tankı Kapasitesi
4150	1900	3150	5160	1350



Topçular A.Ş. önceden haber vermeksizin ürünlerin model, teknik özellikler, renk, ekipman ve aksesuarlarıyla alakalı değişiklik yapma hakkını saklı tutar

☎ 0850 222 86 28 | ✉ info@fulljenerator.com | ▶ full jenerator | 📷 full_jenerator | 🌐 /fullgenerator

www.fulljenerator.com

MOTOR

Motor	SD		
Motor Modeli			SD29G925TLD
Silindir Sayısı ve Tip			V-12
Enjeksiyon ve Sistem Tipi			Direkt
Sıkıştırma Oranı			17.6 : 1
Çap	mm		138
Strok	mm		158
Silindir Hacmi	lt		28.3
Hava Emiş			Turboşarj Intercooler
Devir Sayısı	d/dk		1500
Yağ Kapasitesi	lt		65
Standby Güç	kW / hp		680 / 911,8
Prime Güç	kW / hp		618,2 / 829
Kullanılan Yakıt Tipi			Euro Dizel
Governör Sistemi			Elektronik
Soğutma Metodu			Su Soğutmalı
Soğutma Sıvı Kapasitesi	lt		151
Yakıt Tüketimi	TAM YÜKTE (lt)		156.9
	%75 YÜKTE (lt)		119.2
	%50 YÜKTE (lt)		79.8

ALTERNATÖR

Frekans	Hz		50
Güç	kVA		793
Voltaj	V		400
Faz			3
Otomatik Voltaj Regülatörü			AS440
Voltaj Regülasyonu			±1%
Yalıtım Sınıfı			H
Koruma Sınıfı			IP23
Güç Faktörü	Cos		0.8

TEKNİK ÖZELLİKLER**DİZEL MOTOR**

- SD ağır hizmet tipi dizel motor
- 12V / 24V volt marş motoru ve şarj alternatörlü
- Değişebilir; hava, yakıt ve yağ filtrelili
- Elektronik governör kontrolü
- Tropikal tip radyatörlü
- Esnek yakıt hortumlu
- Yağ boşaltma vanası ve uzatma hortumlu
- Endüstriyel tipte susturucu ve çelik kompensatörlü
- Bakımsız tip starter aküsü
- Motor blok suyu ısıtıcısı
- 1500 d/dk motor devri

ALTERNATÖR

- IP 23 Koruma sınıfı
- H izolasyon sınıfı
- 50 Hz frekans
- 4 kutuplu fırçasız senkron tip alternatör
- Otomatik voltaj regülatörlü (AVR)
- 400/230V A.C. çıkış voltajı- 1500 d/dk

KABİN VE ŞASE

- Kolay kaldırma ve taşımaya elverişli tasarım
- Ses izolasyonu ile donatılmış kabin
- Kolay sökülebilir somun - civata sistemi ile modüler kabin tasarımı
- Kilitlenebilir kabin kapakları
- Şeffaf pencere ile kontrol panosu izleyebilme
- Dış etkenlere karşı korumalı elektrostatik toz boyalı
- Acil stop butonlu
- Şase içerisinde yakıt deposu
- Motor ile şase ve şase ile zemin arasında titreşim önleyici takozlar

OPSİYONEL DONANIMLAR

- Kritik tip susturucu ve süper sessiz kabin
- Termik manyetik şalter (otomatik modeller için)
- Ses izolasyon kabini
- Römorka monteli jeneratör seti
- Otomatik yakıt dolm sistemi
- Senkronizasyon sistemleri
- 3 kutuplu / 4 kutuplu güç transfer panosu
- Yakıt ısıtıcısı, Yağ ısıtıcısı
- Harici yakıt tankı ve otomatik yakıt dolm sistemi
- Yakıt - su ayırıcı separatör filtre
- Bilgisayar kontrollü uzaktan izleme ve kontrol kumanda panosu
- PMG'li Alternatör



Topçular A.Ş. önceden haber vermeksizin ürünlerin model, teknik özellikler, renk, ekipman ve aksesuarlarıyla alakalı değişiklik yapma hakkını saklı tutar

KONTROL PANOSU

D 300

İnternet Tabanlı Yeni Nesil Jeneratör Kontrol Cihazı

**ÖZELLİKLER**

- Dizel ve gaz jeneratörü desteği
- Dual jeneratör desteği, eşit yaşlandırma
- Çoklu nominal şart tanımları
- 400Hz jeneratör desteği
- Kontaktör ve motorlu şalter sürme
- 400xölçüm değerli olay kaydı
- İnce hız ayarı (bazı ECU'ler)
- 4 çeyrek enerji sayaçları
- Tüm parametreler ön panelden değiştirilebilir
- Otomatik yakıt pompa kontrolü
- Şebeke enerji sayaçları
- 3 seviyeli program şifresi
- Korumalar iptal özelliği
- Yakıt dolmuş sayacı
- 128x64 piksel grafik LCD
- Aşırı güç koruması
- Yakıt tüketim sayacı
- Dil yükleme
- Ters güç koruması
- Modem dagnostik sayfası
- Akım-gerilim dalga şekli
- Aşırı akım IDMT koruması
- USB, RS-232 ve GPRS üzerinden parametre ayarı
- Akım-gerilim harmonik analiz
- Yük atma, dummy load
- 16 Amp / 250V ŞK / JK çıkışları
- Çoklu yük atma programları
- Ücretsiz konfigürasyon yazılımı
- 8 adet programlı dijital giriş
- Akım dengesizliği koruması
- SMS ile kumanda imkanı
- 6 adet programlı dijital çıkış
- Gerilim dengesizliği koruması
- Merkezi izlemeye hazır
- 3 adet programlı analog giriş
- Yakıt dolmuş ve çalınma alarmları
- Mobil jeneratör desteği
- CANBUS-J1939 & MPU girişi
- Pil destekli gerçek zaman saati
- Otomatik GSM konum belirleme
- 3 adet programlı servis alarmı
- Rölanti devir kontrolü
- GPS bağlantısı (RS232)
- Çoklu otomatik test programı
- Akü şarj çalışması
- USB üzerinden yazılım atma
- Haftalık çalışma programı
- Savaş modu desteği
- IP65 koruma (conta ile)

ÖLÇÜMLER

- Şebeke & Jeneratör FN/FF gerilimleri
- Şebeke & Jeneratör frekansı
- Şebeke & Jeneratör faz akımları
- Şebeke & Jeneratör nötr akımlar
- Şebeke & Jeneratör, faz ve toplam kW, kVA, kVAR, cos
- Motor Devri
- Akü Voltajı

FONKSİYONLAR

- AMF Cihazı
- ATS Cihazı
- Uzak Çalıştırma Cihazı
- Manuel Çalıştırma Cihazı
- Motor Kontrol Cihazı
- Uzak İzleme Paneli

HABERLEŞME

- USB Device
- J1939-CANBUS
- GSM aracılığı ile konum belirleme
- İnternet merkezi izleme
- SMS mesaj gönderme
- E-mail gönderme
- Ücretsiz yazılım: Rainbow Plus
- Modbus RTU (2400-57600baud)
- Modbus TCP/I