



FG 790

Дизельный генератор



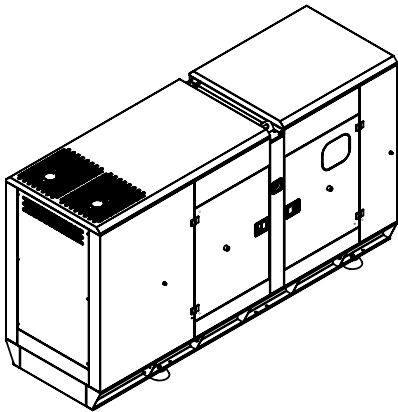
ОСНОВНЫЕ ХАРАКТЕРИСТИКИ

Резервная мощность	кВА	790
	кВт	632
Основная мощность	кВА	718
	кВт	574
Частота	Гц	50
Система охлаждения	Водяное	

1) Резервная мощность: Максимальная мощность, доступная во время переменной последовательности подачи электроэнергии в указанных условиях эксплуатации, которую генераторная установка способна обеспечить в случае отключения электроэнергии. Перегрузка недопустима.

2) Основная мощность: Максимальная мощность, которую генераторная установка способна непрерывно выдавать при питании переменной электрической нагрузки. Средняя загрузка должна быть 70%. Генератор может быть перегружен на 10% в течение 1 часа за 12 часов.

РАЗМЕРЫ И ВЕС

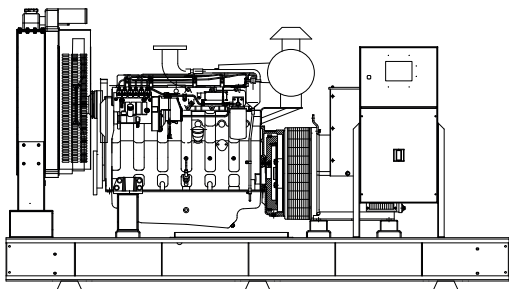


В КОЖУХЕ

Длина Д (мм)	Ширина Ш (мм)	Высота В (мм)	Вес (кг)	Емкость топливного бака (Л)
4800	1900	2700	6200	1350

В ОТКРЫТОМ ИСПОЛНЕНИИ

Длина Д (мм)	Ширина Ш (мм)	Высота В (мм)	Вес (кг)	Емкость топливного бака (Л)
4150	1900	3150	5160	1350



Topçular Endüstriyel Üretim ve Yatırım A.Ş. оставляет за собой право вносить изменения в модель, технические характеристики, цвет, оборудование и аксессуары без предварительного уведомления.

☎ 0850 222 86 28

✉ info@fullgenerator.com

▶ full generator

📷 full_generator

📺 /fullgenerator

www.fullgenerator.com

ДВИГАТЕЛЬ

Двигатель	SD		
Модель двигателя			SD29G925TLD
Кол-во цилиндров			V-12
Система сгорания			Непосредственный впрыск
Степень сжатия			17.6 : 1
Диаметр цилиндра		мм	138
Ход поршня		мм	158
Рабочий объем		Л	28.3
Аспирация			Турбонаддув с интеркулером
Частота вращения вала двигателя		об/мин	1500
Объем системы смазки		Л	65
Резервная мощность		кВт/Л.с.	680 / 918
Номинальная мощность		кВт/Л.с.	612 / 826
Тип топлива			ЕВРО Дизель
Тип Регулятора			Электронный
Система охлаждения			жидкостная
Объем системы охлаждения		Л	151
Расход топлива (л/ч)	при 100% нагрузки		156.9
	при 75% нагрузки		119.2
	при 50% нагрузки		79.8

ГЕНЕРАТОР

Модель генератора	FLL355G		
Частота		Гц	50
Мощность		кВА	792
Напряжение		В	400
Род тока			3
Регулятор напряжения (AVR)			AS440
Регулировка напряжения			1%
Степень защиты			Н
Класс изоляции			IP23
Ном. коэффициент мощности		Сos	0.8

ТЕХНИЧЕСКИЕ ХАРАКТЕРИСТИКИ

ДВИГАТЕЛЬ

- Дизельный двигатель SD для тяжелых условий
- 12 В / 24 В Стартер и генератор заряда
- Сменные воздушные, топливные и масляные фильтры
- Механическое или электронное управление регулятором
- Радиатор тропического типа
- Гибкий топливный шланг
- Клапан слива масла и удлинительный шланг
- Глушитель промышленного типа и стальной компенсатор
- Необслуживаемая стартерная батарея
- Водонагреватель
- Частота вращения двигателя 1500 об / мин

ГЕНЕРАТОР

- Стандарт защиты IP 21 - 23
- "Н" Класс изоляции
- Частота 50 Гц
- 4-полюсный бесщеточный генератор синхронного типа
- Автоматический регулятор напряжения (AVR)
- Выходное напряжение 400/230 В АС - 1500 об/мин

ШУМОЗАЩИТНЫЙ КОЖУХ И ШАССИ

- Удобный дизайн для легкого подъема и переноски
- Высококачественная звукоизоляционная конструкция
- Модульная конструкция с легко снимаемыми гайками и болтами.
- Запираемые двери
- Прозрачное окно для просмотра панели управления
- Электростатическая порошковая окраска, обеспечивающая защиту от суровых погодных условий.
- Кнопка аварийного останова
- Топливный бак внутри шасси
- Антивибрационные прокладки (между двигателем - шасси, шасси - землей)

ОПЦИИ

- Термагнитный переключатель (для автоматических моделей)
- Супер бесшумный навес
- Мобильные генераторные установки
- Система автоматической заправки топливом
- Панель синхронизации
- 3-полюсный и 4-полюсный АВР
- Подогреватели топлива и масла
- Внешний топливный бак и система автоматической заправки топливом
- Фильтр Топливо – водоотделитель
- Система удаленного мониторинга и управления



ПАНЕЛЬ УПРАВЛЕНИЯ

D 300

НОВЕЙШИЙ ПУЛЬТ УПРАВЛЕНИЯ ДИЗЕЛЬ-ГЕНЕРАТОРОМ



ХАРАКТЕРИСТИКИ

- Поддержка дизельных и газовых генераторов
- Поддержка работы 400 Гц
- 400 журналов событий
- Все параметры редактируемый лицевой панели
- 3-х уровневая конфигурация пароля
- Графический ЖК-дисплей 128x64
- Загружаемые языки
- Отображение формы волны (V - I)
- Гармонический анализ (V - I)
- Выходы MCB и GCB на 16 A
- 8 настраиваемых цифровых входов
- 6 настраиваемых цифровых выходов
- 3 конфигурируемых аналоговых входа
- CANBUS-J1939 & MPU
- 3 настраиваемых сервисных сигнала
- Многократный автоматический тренажер
- Еженедельный график работы
- Двойной взаимный резерв с равным старением генераторов
- Ручная точная регулировка скорости на выбранных ЭБУ
- Автоматическое управление топливным насосом
- Отключить функцию защиты
- Защита от превышения мощности
- Защита от обратного питания
- Защита от перегрузки IDMT
- Сброс нагрузки, фиктивная нагрузка
- Управление множественной нагрузкой
- Защита от дисбаланса тока
- Защита от дисбаланса напряжения
- Сигнализация заправки и кражи топлива
- Часы реального времени с резервным питанием от батареи
- Контроль скорости холостого хода
- Заряд батареи включен
- Поддержка боевого режима
- Множественное номинальное состояние
- Привод контактора и моторизованного выключателя
- 4-х квадрантные счетчики мощности генераторной установки
- Счетчики электроэнергии сети
- Счетчик заправки топлива
- Счетчик расхода топлива
- Дисплей диагностики модема
- Настраивается через USB, RS-232 и GPRS
- Бесплатная программа настройки
- Позволяет управление SMS
- Готовность к централизованному мониторингу
- Поддержка мобильных генераторов
- Автоматическая геолокация GSM
- Возможность подключения к GPS (RS232)
- Простое обновление прошивки USB
- Степень защиты IP65 с дополнительной прокладкой

ИЗМЕРЕНИЯ

- Напряжение сети и генератора PN / PP
- Частота сети и генераторной установки
- Фазные токи сети и генератора
- Токи нейтрали сети и генератора
- Сеть и генератор, фаза и общее, кВт, кВА, кВАр, пф
- Скорость двигателя
- Напряжение батареи

ФУНКЦИОНАЛЬНЫЕ ВОЗМОЖНОСТИ

- Автоматический перевод нагрузки без прерывания питания при аварии электросети на дизель-генератор (и обратно) с помощью AMF или ATS
- Управление удаленным пуском
- Управление ручным пуском
- Управление двигателем
- Удаленный блок управления и отображения
- Отображение формы волны напряжения и тока
- Анализ искажений напряжения и тока

ОБМЕН ДАННЫМИ

- SB - порт
- RS - 232 (2400 - 57600 baud)
- J1939-CANBUS
- Геолокация через GSM
- Поддержка GPS (RS - 232)
- Централизованный Интернет-мониторинг
- Отправка SMS-сообщений
- Отправка электронной почты
- Программное обеспечение для ПК: Rainbow Plus
- Modbus RTU
- Modbus TCP/I