

FULL

JENERATÖR

FN 110 Dizel Jeneratör



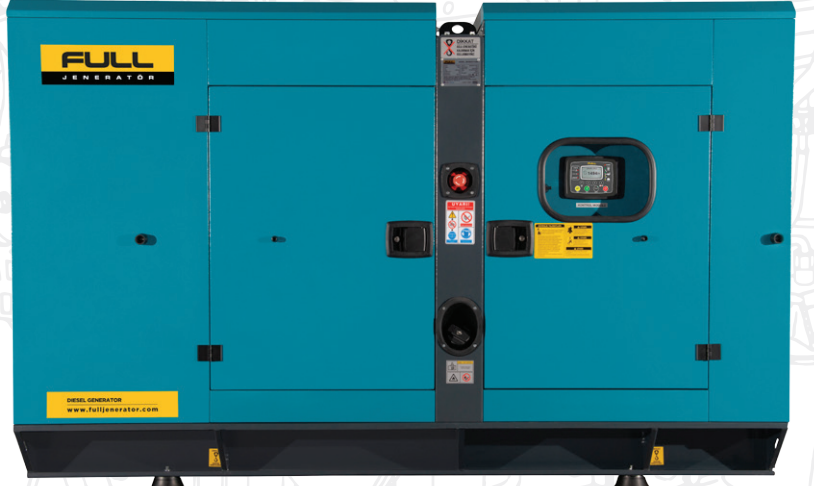
YANGDONG

LEREOY-SOMER

FULL
ALTERNATÖR



Made in
Türkiye

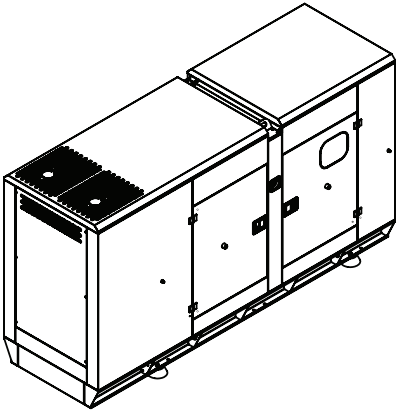


GENEL ÖZELLİKLER

| | | |
|----------------|--------------|-----|
| Stand By | kVA | 110 |
| | kW | 88 |
| Prime | kVA | 100 |
| | kW | 80 |
| Frekans | Hz | 50 |
| Soğutma Metodu | Su Soğutmalı | |

1 Standby güç: Şebeke enerjisine yedek, acil güç kaynağı olarak jeneratörü değişken yük altında kullanma, aşırı yüklemeye izin verilmaz.
2 Prime Güç: Değişken yük altında 24/24 saat sürekli güç kaynağı olarak kullanma. 1 / 12 saat %10 aşırı yüklemeye izin verebilir.

BOYUTLAR ve AĞIRLIKLAR

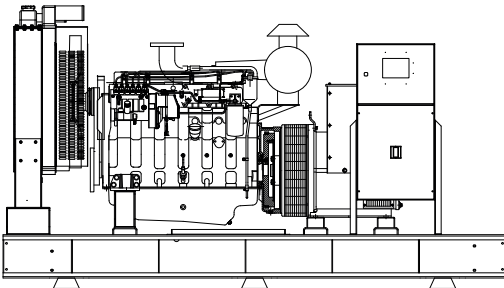


KABİNLİ

| Uzunluk L (mm) | Genişlik W (mm) | Yükseklik H (mm) | Ağırlık (Kg) | Yakıt Tankı Kapasitesi |
|-------------------|--------------------|---------------------|-----------------|---------------------------|
| 2800 | 1000 | 1500 | 1220 | 195 |

KABİNSİZ

| Uzunluk L (mm) | Genişlik W (mm) | Yükseklik H (mm) | Ağırlık (Kg) | Yakıt Tankı Kapasitesi |
|-------------------|--------------------|---------------------|-----------------|---------------------------|
| 2350 | 1000 | 1700 | 1020 | 195 |



Topçular A.Ş. önceden haber vermeksizin ürünlerin model, teknik özellikler, renk, ekipman ve aksesuarlarıyla alakalı değişiklik yapma hakkını saklı tutar

☎ 0850 222 86 28

✉ info@fullgenerator.com

▶ full_jenerator

📷 full_jenerator

📺 /fullgenerator

www.fullgenerator.com

MOTOR

| Motor | YANGDONG | | |
|---------------------------|----------------|--|----------------------------|
| Motor Modeli | | | Y4110ZLD |
| Silindir Sayısı ve Tip | | | 4 Sıralı |
| Enjeksiyon ve Sistem Tipi | | | Direkt |
| Sıkıştırma Oranı | | | 18 : 1 |
| Çap | mm | | 110 |
| Strok | mm | | 118 |
| Silindir Hacmi | lt | | 4,4 |
| Hava Emiş | | | Turboşarj with intercooler |
| Devir Sayısı | d/dk | | 1500 |
| Yağ Kapasitesi | lt | | 12 |
| Standby Güç | kW / hp | | 88 / 118 |
| Prime Güç | kW / hp | | 80 / 108 |
| Kullanılan Yakıt Tipi | | | Euro Dizel |
| Governör Sistemi | | | Elektronik |
| Soğutma Metodu | | | Su Soğutmalı |
| Soğutma Sıvı Kapasitesi | lt | | 15.1 |
| Yakıt Tüketimi | TAM YÜKTE (lt) | | 16,2 |
| | %75 YÜKTE (lt) | | 12,5 |
| | %50 YÜKTE (lt) | | 8,8 |

ALTERNATÖR

| Alternatör Modeli | FLYS274C | | |
|----------------------------|----------|--|-------|
| Frekans | Hz | | 50 |
| Güç | kVA | | 110 |
| Voltaj | V | | 400 |
| Faz | | | 3 |
| Otomatik Voltaj Regülatörü | | | AS440 |
| Voltaj Regülasyonu | | | ±1% |
| Yalıtım Sınıfı | | | H |
| Koruma Sınıfı | | | IP 23 |
| Güç Faktörü | Cos | | 0,8 |

FULL

JENERATÖR

FN 110

Dizel Jeneratör

TEKNİK ÖZELLİKLER

DİZEL MOTOR

- YANGDONG ağır hizmet tipi dizel motor
- 12 volt marş motoru ve şarj alternatörlü
- Değişebilir; hava, yakıt ve yağ filtreli
- Mekanik governör kontrolü
- Tropikal tip radyatörlü
- Esnek yakıt hortumlu
- Yağ boşaltma vanası ve uzatma hortumlu
- Endüstriyel tipte susturucu ve çelik kompensatörlü
- Bakımsız tip starter aküsü
- Motor blok suyu ısıtıcısı
- 1500 d/dk motor devri

ALTERNATÖR

- IP 23 Koruma sınıfı
- H izolasyon sınıfı
- 50 Hz frekans
- 4 kutuplu fırçasız senkron tip alternatör
- Otomatik voltaj regülatörlü (AVR)
- 400/230V A.C. çıkış voltajı- 1500 d/dk

KABİN VE ŞASE

- Kolay kaldırma ve taşımaya elverişli tasarım
- Ses izolasyonu ile donatılmış kabin
- Kolay sökülebilir somun - civata sistemi ile modüler kabin tasarımı
- Kilitlenebilir kabin kapakları
- Şeffaf pencere ile kontrol panosu izleyebilme
- Dış etkenlere karşı korumalı elektrostatik toz boyalı
- Acil stop butonlu
- Şase içerisinde yakıt deposu
- Motor ile şase ve şase ile zemin arasında titreşim önleyici takozlar

OPSİYONEL DONANIMLAR

- Kritik tip susturucu ve süper sessiz kabin
- Termik manyetik şalter (otomatik modeller için)
- Ses izolasyon kabini
- Römorka monteli jeneratör seti
- Otomatik yakıt dolum sistemi
- Senkronizasyon sistemleri
- 3 kutuplu / 4 kutuplu güç transfer panosu
- Yakıt ısıtıcısı, Yağ ısıtıcısı
- Harici yakıt tankı ve otomatik yakıt dolum sistemi
- Yakıt - su ayırıcı separatör filtre
- Bilgisayar kontrollü uzaktan izleme ve kontrol kumanda panosu
- PMG'li Alternatör



Topçular A.Ş. önceden haber vermeksizin ürünlerin model, teknik özellikler, renk, ekipman ve aksesuarlarıyla alakalı değişiklik yapma hakkını saklı tutar

☎ 0850 222 86 28

✉ info@fullgenerator.com

▶ full_jenerator

📷 full_jenerator

📺 /fullgenerator

www.fullgenerator.com

FULL

JENERATÖR

FN 110

Dizel Jeneratör

KONTROL PANOSU

D 300

İnternet Tabanlı Yeni Nesil Jeneratör Kontrol Cihazı



ÖZELLİKLER

- Dizel ve gaz jeneratörü desteği
- Dual jeneratör desteği, eşit yaşlandırma
- Çoklu nominal şart tanımları
- 400Hz jeneratör desteği
- Kontaktör ve motorlu şalter sürme
- 400xölçüm değerli olay kaydı
- İnce hız ayarı (bazı ECU'ler)
- 4 çeyrek enerji sayaçları
- Tüm parametreler ön panelden değiştirilebilir
- Otomatik yakıt pompa kontrolü
- Şebeke enerji sayaçları
- 3 seviyeli program şifresi
- Korumalar iptal özelliği
- Yakıt dolmuş sayacı
- 128x64 piksel grafik LCD
- Aşırı güç koruması
- Yakıt tüketim sayacı
- Dil yükleme
- Ters güç koruması
- Modem dagnostik sayfası
- Akım-gerilim dalga şekli
- Aşırı akım IDMT koruması
- USB, RS-232 ve GPRS üzerinden parametre ayarı
- Akım-gerilim harmonik analiz
- Yük atma, dummy load
- 16 Amp / 250V ŞK / JK çıkışları
- Çoklu yük atma programları
- Ücretsiz konfigürasyon yazılımı
- 8 adet programlı dijital giriş
- Akım dengesizliği koruması
- SMS ile kumanda imkanı
- 6 adet programlı dijital çıkış
- Gerilim dengesizliği koruması
- Merkezi izlemeye hazır
- 3 adet programlı analog giriş
- Yakıt dolmuş ve çalınma alarmları
- Mobil jeneratör desteği
- CANBUS-J1939 & MPU girişi
- Pil destekli gerçek zaman saati
- Otomatik GSM konum belirleme
- 3 adet programlı servis alarmı
- Rölanti devir kontrolü
- GPS bağlantısı (RS232)
- Çoklu otomatik test programı
- Akü şarj çalışması
- USB üzerinden yazılım atma
- Haftalık çalışma programı
- Savaş modu desteği
- IP65 koruma (conta ile)

ÖLÇÜMLER

- Şebeke & Jeneratör FN/FF gerilimleri
- Şebeke & Jeneratör frekansı
- Şebeke & Jeneratör faz akımları
- Şebeke & Jeneratör nötr akımları
- Şebeke & Jeneratör, faz ve toplam kW, kVA, kVAr, cos
- Motor Devri
- Akü Voltajı

FONKSİYONLAR

- AMF Cihazı
- ATS Cihazı
- Uzak Çalıştırma Cihazı
- Manuel Çalıştırma Cihazı
- Motor Kontrol Cihazı
- Uzak İzleme Paneli

HABERLEŞME

- USB Device
- J1939-CANBUS
- GSM aracılığı ile konum belirleme
- İnternet merkezi izleme
- SMS mesaj gönderme
- E-mail gönderme
- Ücretsiz yazılım: Rainbow Plus
- Modbus RTU (2400-57600baud)
- Modbus TCP/I

Topçular A.Ş. önceden haber vermeksizin ürünlerin model, teknik özellikler, renk, ekipman ve aksesuarlarıyla alakalı değişiklik yapma hakkını saklı tutar

☎ 0850 222 86 28

✉ info@fullgenerator.com

▶ full generator

📷 full_generator

📺 /fullgenerator

www.fullgenerator.com