

# FULL

JENERATÖR

## FR 77

### Dizel Jeneratör



FULL  
ALTERNATÖR



Made in  
Türkiye

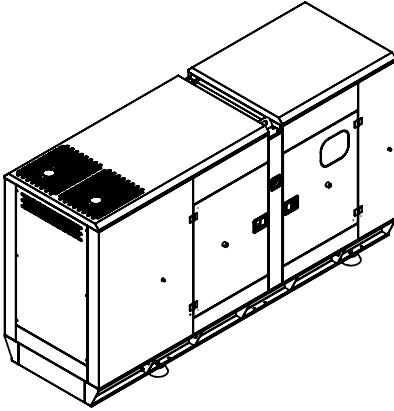


### GENEL ÖZELLİKLER

Stand By	kVA	77
	kW	61.6
Prime	kVA	70
	kW	56
Frekans	Hz	50
Soğutma Metodu	Su Soğutmalı	

1 Standby güç: Şebeke enerjisine yedek, acil güç kaynağı olarak jeneratörü değişken yük altında kullanma, aşırı yükleme yapılmaz.  
2 Prime Güç: Değişken yük altında 24/24 saat sürekli güç kaynağı olarak kullanma. 1 / 12 saat %10 aşırı yüklemeye izin verebilir.

### BOYUTLAR ve AĞIRLIKLAR

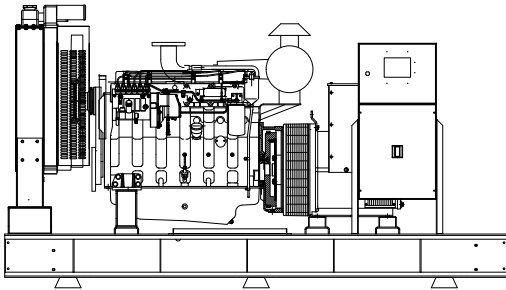


#### KABİNLİ

Uzunluk L (mm)	Genişlik W (mm)	Yükseklik H (mm)	Ağırlık (Kg)	Yakıt Tankı Kapasitesi
2400	1000	1500	1180	170

#### KABİNSİZ

Uzunluk L (mm)	Genişlik W (mm)	Yükseklik H (mm)	Ağırlık (Kg)	Yakıt Tankı Kapasitesi
2000	1000	1700	990	170



Topçular A.Ş. önceden haber vermeksizin ürünlerin model, teknik özellikler, renk, ekipman ve aksesuarlarıyla alakalı değişiklik yapma hakkını saklı tutar

☎ 0850 222 86 28

✉ info@fulljenerator.com

▶ full jenerator

📷 full\_jenerator

📺 /fullgenerator

www.fulljenerator.com

**MOTOR**

Motor	RICARDO		
Motor Modeli			D4105-IZLD
Silindir Sayısı ve Tip			4 - Sıralı
Enjeksiyon ve Sistem Tipi			Direkt
Sıkıştırma Oranı			16 : 1
Çap		mm	105
Strok		mm	115
Silindir Hacmi		lt	3.93
Hava Emiş			Turboşarj Inter Cooler
Devir Sayısı		d/dk	1500
Yağ Kapasitesi		lt	15
Standby Güç		kW / hp	72,6 / 97,3
Prime Güç		kW / hp	66 / 88.4
Kullanılan Yakıt Tipi			Euro Dizel
Governör Sistemi			Mekanik
Soğutma Metodu			Su Soğutmalı
Soğutma Sıvı Kapasitesi		lt	20
Yakıt Tüketimi	TAM YÜKTE (lt)		17,5
	%75 YÜKTE (lt)		15,2
	%50 YÜKTE (lt)		9

**ALTERNATÖR**

Frekans		Hz	50
Güç		kVA	83
Voltaj		V	400
Faz			3
Otomatik Voltaj Regülatörü			SX460
Voltaj Regülasyonu			±1%
Yalıtım Sınıfı			H
Koruma Sınıfı			IP23
Güç Faktörü		Cos	0.8

**TEKNİK ÖZELLİKLER****DİZEL MOTOR**

- RICARDO ağır hizmet tipi dizel motor
- 12V / 24V volt marş motoru ve şarj alternatörlü
- Değişebilir; hava, yakıt ve yağ filtrelili
- Mekanik governör kontrolü
- Tropikal tip radyatörlü
- Esnek yakıt hortumlu
- Yağ boşaltma vanası ve uzatma hortumlu
- Endüstriyel tipte susturucu ve çelik kompensatörlü
- Bakımsız tip starter aküsü
- Motor blok suyu ısıtıcısı
- 1500 d/dk motor devri

**ALTERNATÖR**

- IP 23 Koruma sınıfı
- H izolasyon sınıfı
- 50 Hz frekans
- 4 kutuplu fırçasız senkron tip alternatör
- Otomatik voltaj regülatörlü (AVR)
- 400/230V A.C. çıkış voltajı- 1500 d/dk

**KABİN VE ŞASE**

- Kolay kaldırma ve taşımaya elverişli tasarım
- Ses izolasyonu ile donatılmış kabin
- Kolay sökülebilir somun - civata sistemi ile modüler kabin tasarımı
- Kilitlenebilir kabin kapakları
- Şeffaf pencere ile kontrol panosu izleyebilme
- Dış etkenlere karşı korumalı elektrostatik toz boyalı
- Acil stop butonlu
- Şase içerisinde yakıt deposu
- Motor ile şase ve şase ile zemin arasında titreşim önleyici takozlar

**OPSİYONEL DONANIMLAR**

- Kritik tip susturucu ve süper sessiz kabin
- Termik manyetik şalter (otomatik modeller için)
- Ses izolasyon kabini
- Römorka monteli jeneratör seti
- Otomatik yakıt dolum sistemi
- Senkronizasyon sistemleri
- 3 kutuplu / 4 kutuplu güç transfer panosu
- Yakıt ısıtıcısı, Yağ ısıtıcısı
- Harici yakıt tankı ve otomatik yakıt dolum sistemi
- Yakıt - su ayırıcı separatör filtre
- Bilgisayar kontrollü uzaktan izleme ve kontrol kumanda panosu
- PMG'li Alternatör



Topçular A.Ş. önceden haber vermeksizin ürünlerin model, teknik özellikler, renk, ekipman ve aksesuarlarıyla alakalı değişiklik yapma hakkını saklı tutar

**KONTROL PANOSU**

# D 300

## İnternet Tabanlı Yeni Nesil Jeneratör Kontrol Cihazı

**ÖZELLİKLER**

- Dizel ve gaz jeneratörü desteği
- Dual jeneratör desteği, eşit yaşlandırma
- Çoklu nominal şart tanımları
- 400Hz jeneratör desteği
- Kontaktör ve motorlu şalter sürme
- 400xölçüm değerli olay kaydı
- İnce hız ayarı (bazı ECU'ler)
- 4 çeyrek enerji sayaçları
- Tüm parametreler ön panelden değiştirilebilir
- Otomatik yakıt pompa kontrolü
- Şebeke enerji sayaçları
- 3 seviyeli program şifresi
- Korumalar iptal özelliği
- Yakıt dolmuş sayacı
- 128x64 piksel grafik LCD
- Aşırı güç koruması
- Yakıt tüketim sayacı
- Dil yükleme
- Ters güç koruması
- Modem dagnostik sayfası
- Akım-gerilim dalga şekli
- Aşırı akım IDMT koruması
- USB, RS-232 ve GPRS üzerinden parametre ayarı
- Akım-gerilim harmonik analiz
- Yük atma, dummy load
- 16 Amp / 250V ŞK / JK çıkışları
- Çoklu yük atma programları
- Ücretsiz konfigürasyon yazılımı
- 8 adet programlı dijital giriş
- Ücretsiz konfigürasyon yazılımı
- 8 adet programlı dijital giriş
- Akım dengesizliği koruması
- SMS ile kumanda imkanı
- 6 adet programlı dijital çıkış
- Gerilim dengesizliği koruması
- Merkezi izlemeye hazır
- 3 adet programlı analog giriş
- Yakıt dolmuş ve çalınma alarmları
- Mobil jeneratör desteği
- CANBUS-J1939 & MPU girişi
- Pil destekli gerçek zaman saati
- Otomatik GSM konum belirleme
- 3 adet programlı servis alarmı
- Rölanti devir kontrolü
- GPS bağlantısı (RS232)
- Çoklu otomatik test programı
- Akü şarj çalışması
- USB üzerinden yazılım atma
- Haftalık çalışma programı
- Savaş modu desteği
- IP65 koruma (conta ile)

**ÖLÇÜMLER**

- Şebeke & Jeneratör FN/FF gerilimleri
- Şebeke & Jeneratör frekansı
- Şebeke & Jeneratör faz akımları
- Şebeke & Jeneratör nötr akımlar
- Şebeke & Jeneratör, faz ve toplam kW, kVA, kVAR, cos
- Motor Devri
- Akü Voltajı

**FONKSİYONLAR**

- AMF Cihazı
- ATS Cihazı
- Uzak Çalıştırma Cihazı
- Manuel Çalıştırma Cihazı
- Motor Kontrol Cihazı
- Uzak İzleme Paneli

**HABERLEŞME**

- USB Device
- J1939-CANBUS
- GSM aracılığı ile konum belirleme
- İnternet merkezi izleme
- SMS mesaj gönderme
- E-mail gönderme
- Ücretsiz yazılım: Rainbow Plus
- Modbus RTU (2400-57600baud)
- Modbus TCP/I